

(ENG) The OPTIMUM unit consists of a solid-state timer coupled to a solenoid valve and only requires a simple installation procedure. The unit is suitable for ALL compressed air system components (aftercoolers, dryers, filters, pressure vessels and piping), regardless of their size or capacity – simply adjust the interval and discharge times to suit the particular compressed air system.

(F) L'unité OPTIMUM se compose d'une minuterie à solide reliée à une électrovanne. Son installation est très simple. L'unité est adaptée à TOUS les éléments des systèmes à air comprimé (des réfrigérants complémentaires, séchoir, filtres, réservoirs et conduites sous pression), quelle que soit leur taille ou leur capacité. Il vous suffit d'adapter les moments d'écoulement et leur intervalle pour une adaptation à un système à air comprimé donné.

(D) Die OPTIMUM-Einheit besteht aus einem elektronischen Timer, der an ein Magnetventil gekoppelt und sehr einfach anzuschließen ist. Die Komponente ist für ALLE Druckluft-Systemkomponenten geeignet (nachgeschaltet bei Nachkühler, Trockner, Filtern, Druckbehälter und –Rohren), ungeachtet deren Größe oder Volumen. Einfach Intervall und Auslasszeiten auf das betreffende Druckluftsystem einstellen.

(ESP) La unidad OPTIMUM consista de un temporizador de estado sólido acoplado a una válvula solenoide y sólo requiere un simple procedimiento de instalación. La unidad es indicada para TODOS los componentes del sistema de aire comprimido (enfriadores, secadores, filtros, depósitos a presión y conductos), independientemente de su tamaño o capacidad – basta con ajustar el tiempo de descarga y los intervalos de acuerdo con el sistema de aire comprimido en cuestión.

(S) OPTIMUM-enheten består av en halvledarströmställare kopplad till en magnetventil och kräver bara ett enkelt installationsförfarande. Enheten lämpar sig för ALLA komponenter i tryckluftssystem (efterkylare, torkar, filter, tryckkärl och rörledningar) oavsett storlek och kapacitet. Ställ bara in intervall- och tömningstiderna för det aktuella tryckluftssystemet behov.

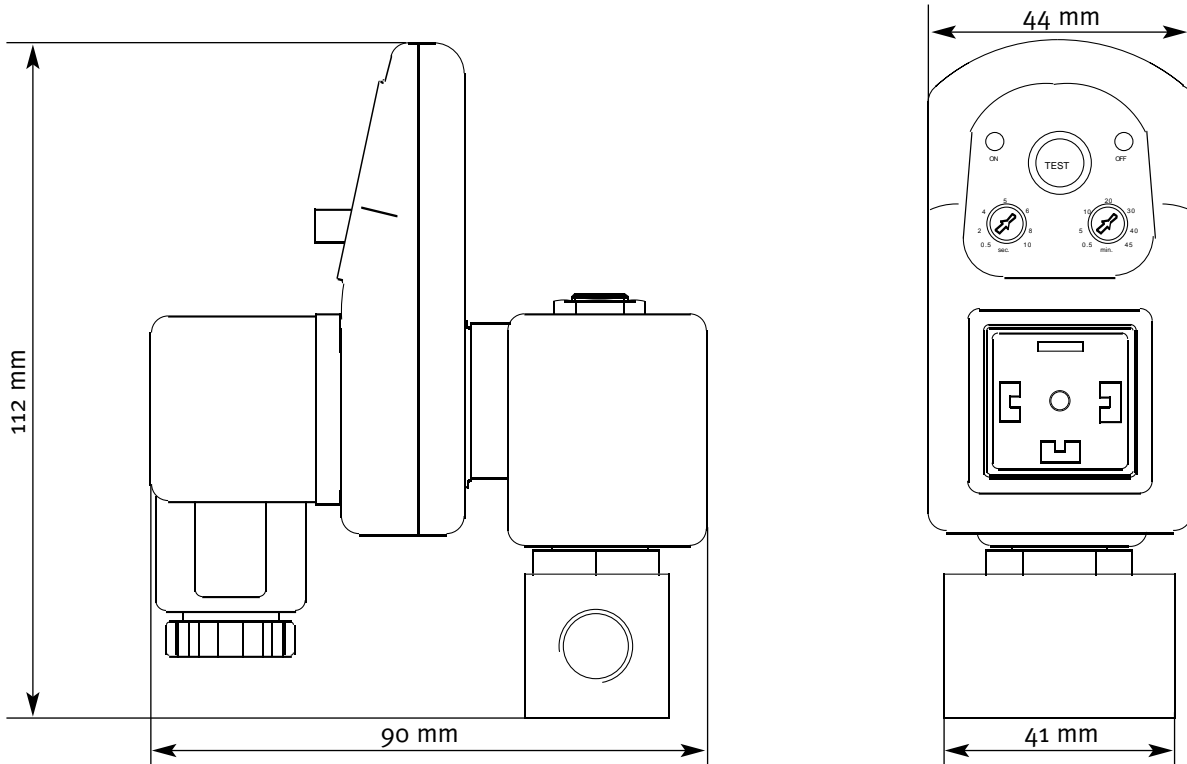
(NL) De OPTIMUM bestaat uit een solid-state-tijdseenheid gekoppeld aan een magneet ventiel, welke eenvoudig te monteren is. De OPTIMUM is geschikt voor montage op alle perslucht componenten zoals compressoren, drogers, filters en drukvaten, ongeacht hun capaciteit.

(I) L'unità OPTIMUM consiste di un timer a stato solido, accoppiato ad una elettrovalvola a solenoide; il dispositivo ha una procedura d'installazione semplice. L'unità è adatta a TUTTI i componenti dei sistemi ad aria compressa (refrigeratori finali, essiccatori, filtri, recipienti a pressione e tubazioni), indipendentemente dalle loro dimensioni e dalla loro capacità – semplicemente regolando i tempi d'intervallo e di scarico per adattarli a uno specifico impianto ad aria compressa.



Art.#	Description						
2601	OPTIMUM	1/4"	230VAC	16 bar max.	4.5mm	brass body	10 sec/45 min
2602	OPTIMUM	3/8"	230VAC	16 bar max.	4.5mm	brass body	10 sec/45 min
2603	OPTIMUM	1/2"	230VAC	16 bar max.	4.5mm	brass body	10 sec/45 min
2621	OPTIMUM	1/4"	115VAC	16 bar max.	4.5mm	brass body	10 sec/45 min
2622	OPTIMUM	3/8"	115VAC	16 bar max.	4.5mm	brass body	10 sec/45 min
2623	OPTIMUM	1/2"	115VAC	16 bar max.	4.5mm	brass body	10 sec/45 min
2661	OPTIMUM	1/4"	24 VAC	16 bar max.	4.5mm	brass body	10 sec/45 min
2662	OPTIMUM	3/8"	24 VAC	16 bar max.	4.5mm	brass body	10 sec/45 min
2663	OPTIMUM	1/2"	24 VAC	16 bar max.	4.5mm	brass body	10 sec/45 min
2681	OPTIMUM	1/4"	24 VDC	16 bar max.	4.5mm	brass body	10 sec/45 min
2682	OPTIMUM	3/8"	24 VDC	16 bar max.	4.5mm	brass body	10 sec/45 min
2683	OPTIMUM	1/2"	24 VDC	16 bar max.	4.5mm	brass body	10 sec/45 min

12 VDC and 380 VAC are available.



Timer specification

Interval time	0.5-45 minutes, adjustable
Discharge time	0.5-10 seconds, adjustable
Manual TEST switch	Yes, micro switch
Supply voltage options	12 to 380 VAC/DC, $\pm 10\%$, 50/60 Hz
Current consumption	4mA maximum
Operating temperature	-40° C to +60° C
Environmental protection	IP 65, NEMA 4 when installed
Housing material	ABS plastic FR grade
Connection	DIN 43650A ISO 440/6952
Indicators	1 LED (yellow) indicating ON 1 LED (yellow) indicating OFF Bright lights for clearer indication of operating status.

Valve specification

Type	2/2 way direct acting
In/out ports	1/8", 1/4", 3/8" or 1/2" BSP or NPT female
Min./Max. working pressure	0-16 bar g.
Min./Max. temperature	2° C/55° C ambient
Media temperature	Max. 90° C
Valve body	Forged brass, orifice 4.5 mm
Insulation	Higher grade H coils. Industry standard is grade F. Grade H offers superior resistance to higher temperature and longer life.
Environmental protection	IP 65 (NEMA 4)
Voltage options	12V-380VAC/DC. See coil for correct voltage
Voltage tolerance	$\pm 10\%$
Mounting in any position	Yes

The OPTIMUM name truly reflects the flexibility of valve connections, voltage options and pressures. Ten years of continuous research and improvement have resulted in the most reliable timer controlled drain in the world! Even the shape was designed using latest high-tech designer software.